


Schrägsitz-Schmutzfänger Typ 36 PP-el



Werkstoff	PP-el	
Dichtelemente (wahlweise)	• EPDM	• FKM
zulässige Betriebstemperatur	0 °C bis 80 °C	
Nennweiten	DN 15 bis DN 50	
Verbindung mit Rohrleitung	<ul style="list-style-type: none"> • Verschraubung mit -Schweißmuffe -Schweißstutzen 	<ul style="list-style-type: none"> • Flansch mit Anschlussmaßen nach DIN EN 1092-1 - PN 10
Baulänge	Werksnorm	DIN EN 558 - 1 Reihe FTF 1
Maschenweite	0,5 mm ¹⁾	
ATEX-Zulassung	gemäß ATEX-Richtlinie  2014/34/EU	

¹⁾ auf Anfrage: 0,25 mm oder 1,0 mm

¹⁾ Anwendungstemperaturen der Dichtelementwerkstoffe:

EPDM: -20 bis 90 °C
 FKM: -20 bis 120 °C

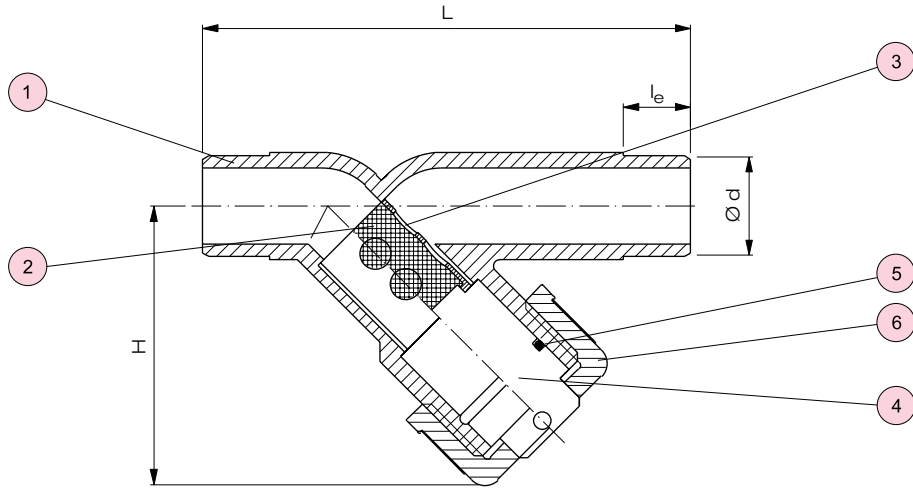
Beispiel Ausschreibungstext:

Schrägsitz-Schmutzfänger Typ 36 PP-el, DN 40, PN 6, PP-el / EPDM, Flanschanschluss nach DIN EN 1092-1 - PN 10, Baulänge nach DIN EN 558-1 Reihe FTF 1, Siebeinsatz ETFE, Maschenweite 0,5 mm

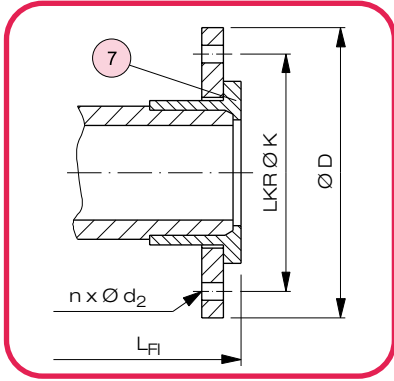
Dokument: FRANK_DB_L7_Schrägsitz-Schmutzfänger Typ 36 PP-el_01-2024_DE

Schrägsitz-Schmutzfänger Typ 36 PP-el

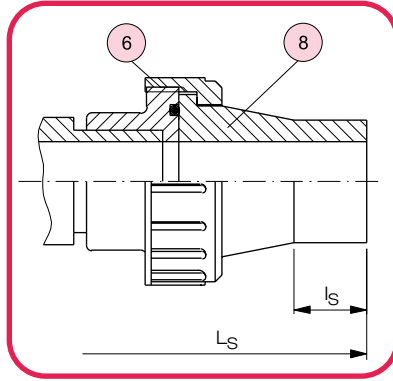
Grundventil



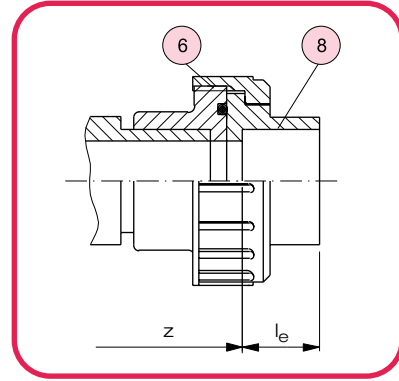
Flansch



Verschraubung mit Stutzen



Verschraubung mit Muffe



Nr.	Benennung	Anz.	Werkstoff
1	Gehäuse	1	PP-el
2	Siebeinsatz *)	1	ETFE
3	Siebstützkorb	1	PP-el
4	Stützkorbhalter	1	PP-el

Nr.	Benennung	Anz.	Werkstoff
5	O-Ring *)	1	EPDM, FKM ³⁾
6	Überwurfmutter	1	PP-el
7	Flansch ¹⁾	2	PP-el
8	Verschraubung mit Einlegeteil ²⁾	2	PP-el

*) Verschleißteile

2) für Ausführung mit Verschraubung und Muffe / Stutzen

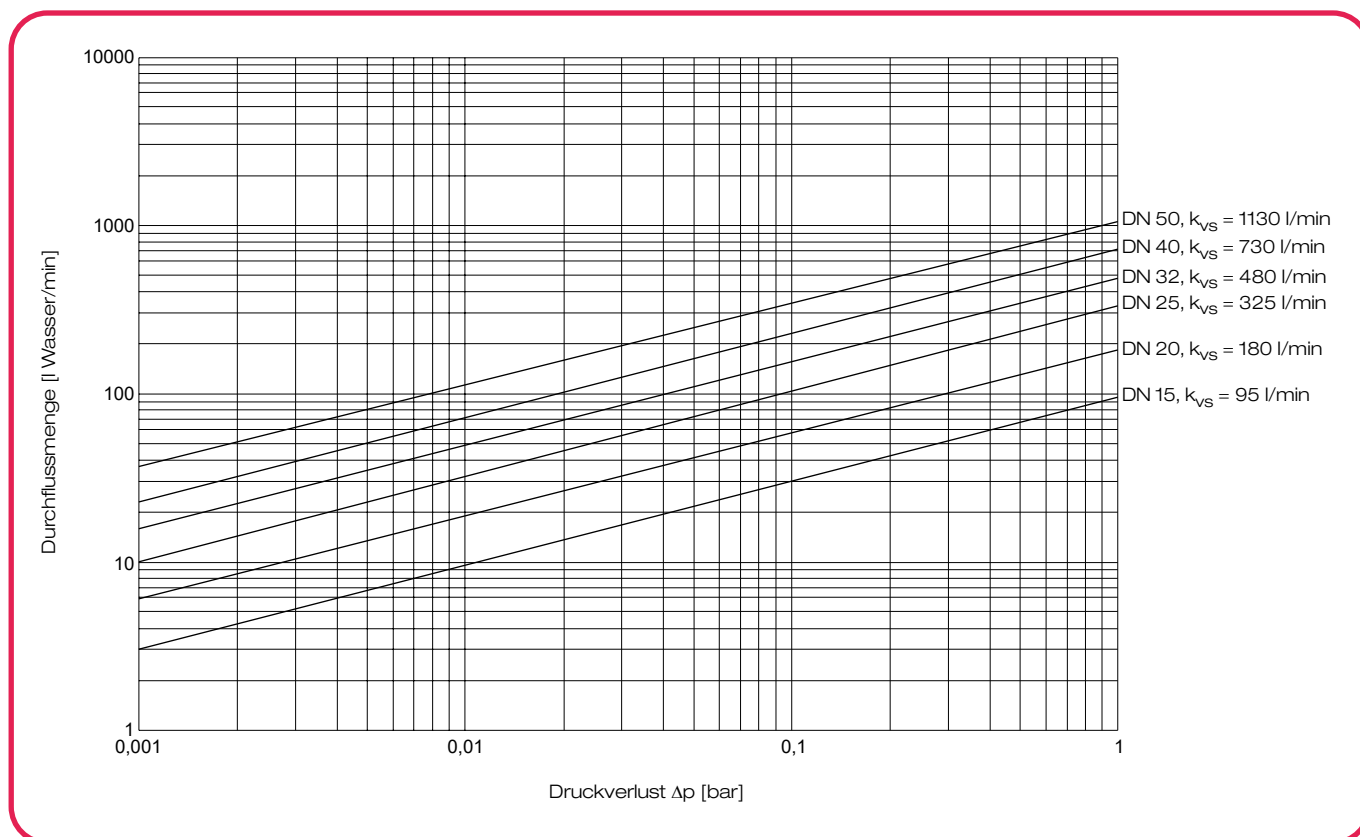
1) für Flanschausführung

3) Sonderausführung: CSM, NBR, FEP / Parofluor auf Anfrage

Maße in mm											Gewicht in kg / Stück			
DN	d	H	Schweißstutzen					Flansch				Grundventil	Flansch	Verschraubung mit Muffe / Stutzen
			L	L _{FI}	D	n x Ø d ₂	K	z	l _e	L _S	l _S			
15	20	80	144	150	95	4 x 14	65	170	16	270	38	0,15	0,34	0,17 / 0,17
20	25	80	144	150	105	4 x 14	75	170	18	276	39	0,16	0,40	0,19 / 0,20
25	32	90	154	160	115	4 x 14	85	180	20	292	39	0,23	0,55	0,27 / 0,29
32	40	128	195	200	140	4 x 18	100	229	22	349	42	0,38	0,91	0,44 / 0,48
40	50	128	195	200	150	4 x 18	110	229	25	354	44	0,57	1,24	0,64 / 0,70
50	63	150	226	230	165	4 x 18	125	268	29	398	44	0,95	1,74	1,05 / 1,15

Schrägsitz-Schmutzfänger Typ 36 PP-el

Druckverlustdiagramm



Zulässige Betriebsüberdrücke p_B in bar

Gehäusewerkstoff	T_B [°C]	p_B [bar]
PP-el	0 bis 20	6
	40	4
	60	2

Achtung: Um die O-Ringe vor Beschädigung während der Montage zu schützen, sind geeignete Werkzeuge zu verwenden.

Zusammenbau der Armatur

- Der Zusammenbau der Armatur erfolgt exakt in umgekehrter Reihenfolge wie das Zerlegen.
- Alle Teile sind vor dem Zusammenbau auf Beschädigungen hin zu prüfen.
- Alle Teile müssen frei von Verunreinigungen sein.
- Bei der Montage des O-Rings 5 ist ggfs. ein geeignetes Gleitmittel (silikonfrei) zu verwenden.
- Nach dem Zusammenbau ist eine Dichtheitsprüfung nach DIN EN 12266-1 durchzuführen.

Wartung

- In Abhängigkeit von den jeweiligen Einsatzbedingungen ist regelmäßig in angemessenen Zeitabständen eine Wartung/Reinigung vorzunehmen.

Zerlegen der Armatur

Achtung: *Armaturen dürfen niemals bei anstehendem Betriebsdruck ausgebaut werden.*

- Hinweis: Die Überwurfmutter 6 sind von Hand oder mit Bandschlüssel zu lösen bzw. anzuziehen. Gewaltanwendung vermeiden.
- Die Überwurfmutter 6 des Wartungsabganges lösen und den Stützkorbhalter vorsichtig aus dem Gehäuse ziehen.
- Den Siebeinsatz 2 aus dem Siebstützkorb 3 herausnehmen.
- O-Ring 5 aus der Nut des Siebkorbhalters 4 herausnehmen.

Hinweise für den richtigen Einbau

- Die Armatur muß spannungsfrei in die Rohrleitung eingebaut werden (Planparallelität, axial, Baulänge).
- Flansch-Anschluss: Verbindungsschrauben sind gleichmäßig über Kreuz anzuziehen (Schraubenanzugs Momente beachten). Bei Kunststoff-Flanschen sind generell U-Scheiben für Schrauben und Muttern vorzusehen.
- Schweißmuffe, Schweißstutzen: Bei der Schweißverbindung sind die einschlägigen Richtlinien (z.B. DVS) zu beachten.
- Die Einbau- / Durchflussrichtung des Schrägsitz-Schmutzfängers Typ 36 PP-el ist durch einen Pfeil auf dem Gehäuse gekennzeichnet.